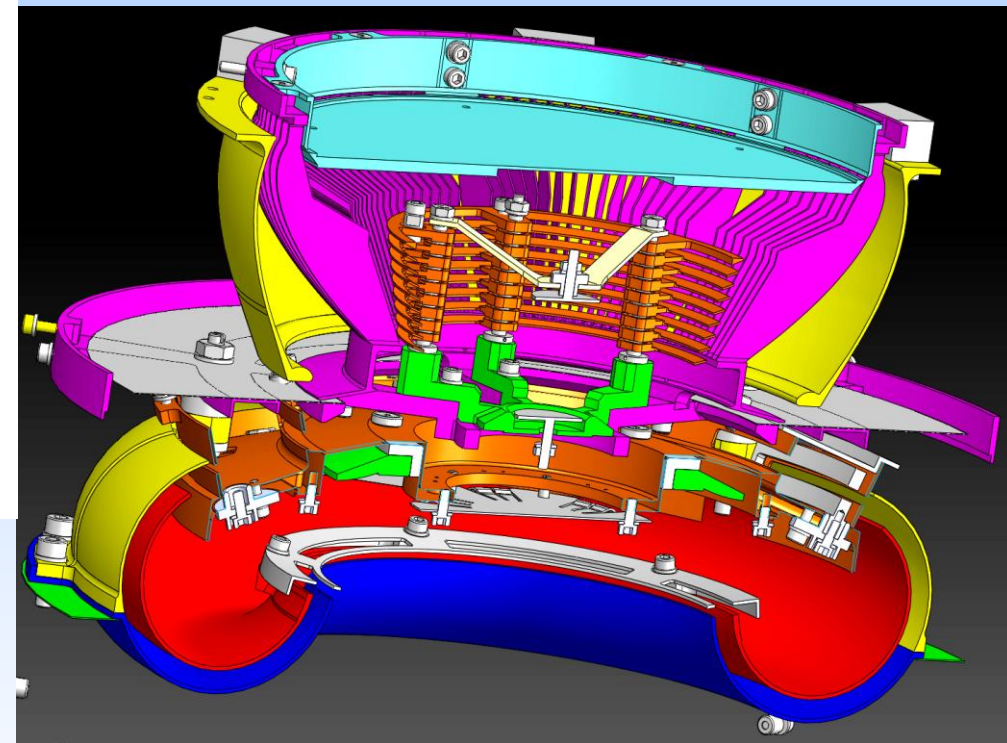
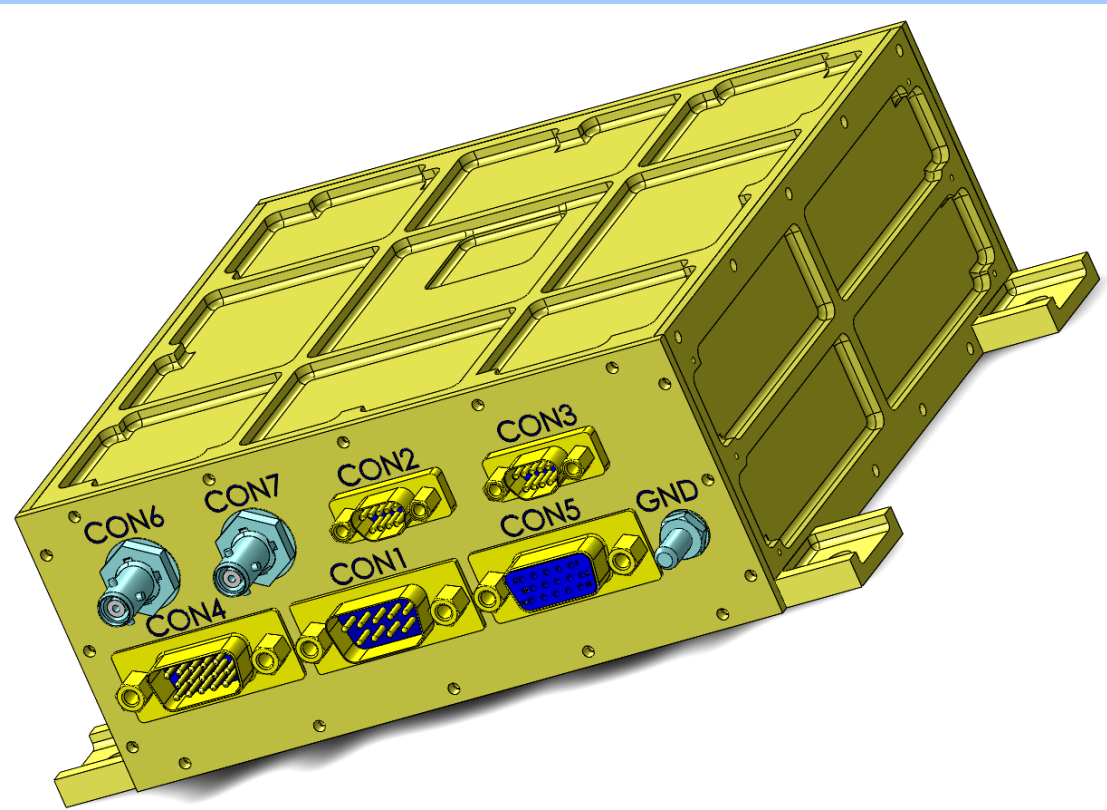


CAD software – 3D mechanický design (SolidWorks 2011)



Prototypová výroba plošných spojov (NC frézka LPKF)



Pracovisko vibračných a akceleračných testov (Brüel & Kjær / LDS)

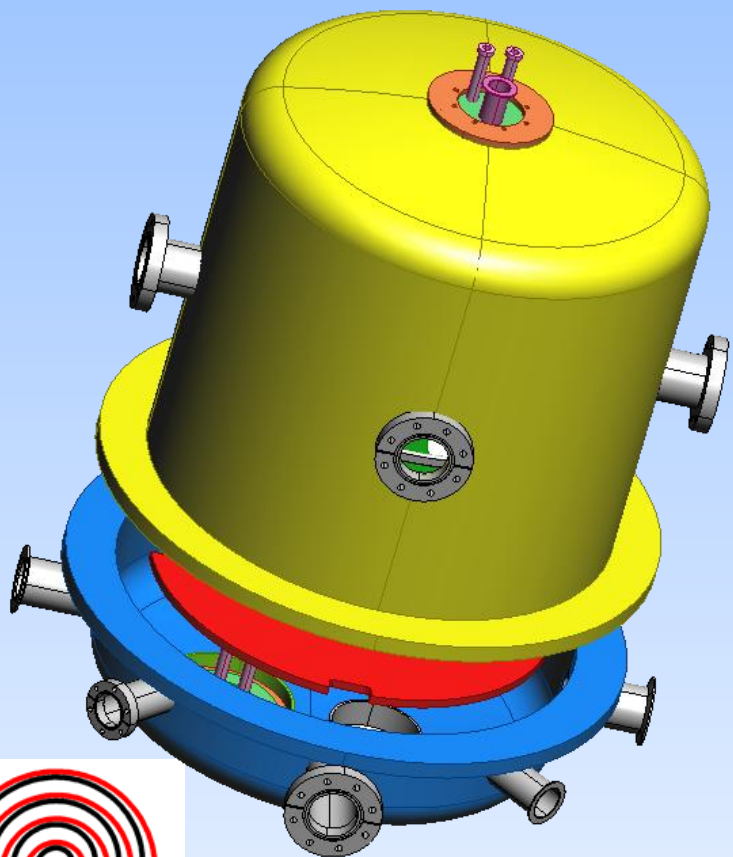
Skaker V780, výkonový zosilňovač HPAK, kontrolný systém Laser USB s riadiacim softvérom LAS-200 a 4ks snímače akcelerácie IEPE 100mV/g



akčná sila (sinus peak): 5100 N,
akčná sila (random-rms): 4200 N,
akčná rýchlosť (sinus peak): 1,9 m/s
akčná akcelerácia (sinus peak): 1050 m/s²
akčná akcelerácia (random-rms): 480 m/s²

frekvenčný rozsah: DC – 4000 Hz
rozliš. Schopnosť systému: 24 bit
PC interface : USB 2.0
3-osový Fixačný adaptér XYZ

Pracovisko vákuových testov (Simulátor kozmického prostredia SPACEVAC)



- Bezolejová scroll výveva Varian
- Turbomolekulárna výveva Varian
- Vákuomer Pfeiffer
- Zvonová Komora 150 L

- Vákuum $\sim 1 \times 10^{-7}$ mBar
- Teplotne kontrolovaná platforma
- Teplotne kontrolovaný radiálny štít
- Súprava vákuových priechodiek
- 8-kanálový teplotný data logger Comet 5S

Pracovisko testov elektromagnetickej kompatibility (EMC)

System na realizáciu :

- **Emisných testov kondukčných (vodivostných, na napájacích vodičoch)**
- **Radiačných (elektromagnetická energia vyžarovaná do éteru),**
- **Imunitných vodivostných testov (odolnosť testovaného zariadenia voči rušeniu na napájacích vodičoch).**

Testovacia zostava :

- **EMI prijímač 10Hz – 30MHz certifikovaný podľa normy CISPR 16-1-1**
- **Rozširujúca jednotka 30 MHz - 3 GHz, certifikovaná pre CISPR 16-1-1**
- **Súprava antén pre radiačné emisné testy:**
 - **Aktívna tyčová anténa 9kHz-30MHz,**
 - **Bi-kónická anténa 30-200MHz,**
 - **Logaritmicke-periodická anténa 200MHz-2700MHz**
- **Umelá sieť V 150 Ohm na konduktívne emisné testy**
- **System pre vodivostnú imunitu 10kHz až 230MHz**
- **RF merač výkonu do 1 GHz**
- **Súprava injekčných prvkov**
- **Súprava väzobných prvkov pre vodivostnú imunitu**
- **Faradayova klietka 15 m³**